



# JE365

МИНИ-КРАН



## Характеристики

Грузоподъемность

**11500 кг**



Вес

**12490 кг**



Габариты

**5500 × 1800 × 2660 мм**



Будущее в строительстве — самоходный гусеничный мини-кран JEKKO JF365

Вращение вокруг оси

360°

Макс. высота / радиус

29 / 27 м

Длина грузового каната

60 м

Зона стабилизации

6700 × 6700 мм

Макс. нагрузка на аутригеры

8500 кг

Мощность двигателя

55,4 кВт, 74 л. с.

Тип двигателя

дизель / сеть 380 В

Объем топливного бака

6 литров



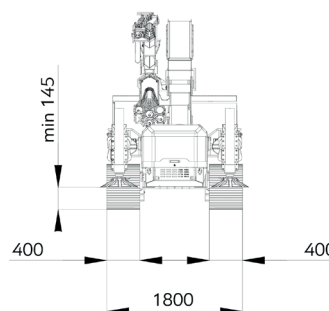
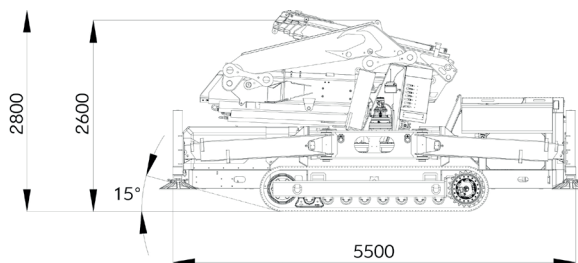
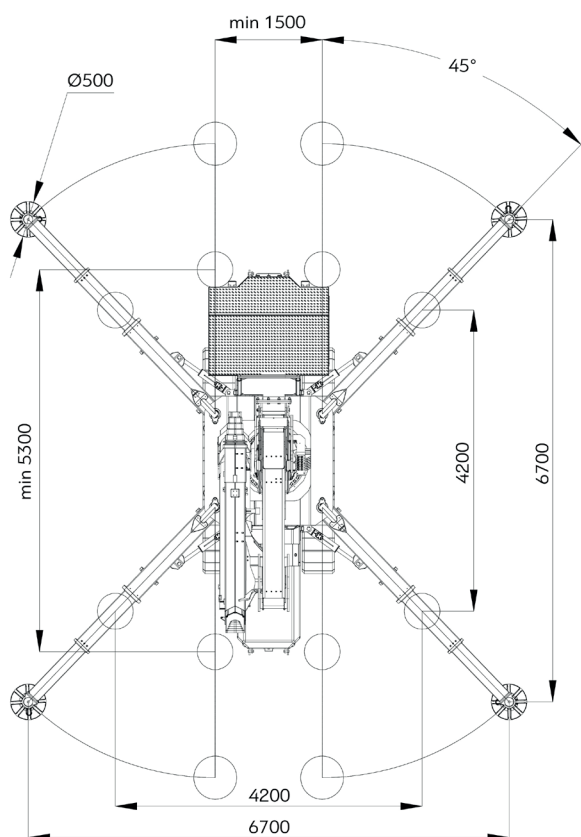
Корзина для оператора

## Базовая комплектация

- Дизельный двигатель Kubota V3307-CR-TE4 TIER IV Stage 5 - TURBO 55,4 кВт / 74,3 л. с.
- Двойное соединение на сочленениях основной стрелы
- Стальные гусеницы с двумя гидромоторами
- Дистанционное управление
- Автоматический и настраиваемый контроль геометрической стабильности с четырьмя уровнями стабильности
- 6 гидравлических телескопических секций основной стрелы
- Ящик для инструментов

## Дополнительное оборудование

- Модуль привода от электросети трехфазный 50 Гц, 400 В, 13 кВт
- Немаркие накладки для гусениц из белой резины
- Буксировочный крюк
- Буксировочная лебедка, ГП 10 тонн
- Гидропривод для подключения буксировочной лебедки
- Удаленный доступ, годовая подписка / продление до двух лет
- Лебедка V20, ГП 2 тонны с крюкоблоком для тройной запасовки, 60 м, под трос 12 мм
- Система выравнивания крюка для лебедки V20 / V30 на основной стреле / на гидравлическом гуське
- Доп. ящик для инструментов на аутригере для JFM
- Механический гусек для шестой секции основной стрелы / для четвертой секции гидравлического гуська
- Набор механических гуськов Searcher hooks для четвертой секции основной стрелы / для шестой секции гидравл. гуська
- Автоматическая система складывания крана
- Гидравлический гусек, ГП 2500 кг, 4 гидравлические секции
- Набор шкивов для лебедки V20 на гидравлический гусек
- Набор складных шкивов для лебедки V20 на гидравл. гусек
- Multi quick-coupling extra functions on JIB
- Гидропривод для гидравлического гуська
- Предустановка для установки корзины оператора на гуське / на основную стрелу
- Одноместная / двухместная стальная корзина на гидравлический гусек
- Одноместная / двухместная стальная корзина с механическим поворотом на гидравлический гусек
- MEWP Сертификат CE на корзину оператора (установка и тестирование на заводе Jekko), действует на территории ЕС
- Персональный цвет



**Мин. угол стабилизации**

$\angle_{\min} 0^\circ$

**Макс. угол стабилизации**

$\angle_{\max} 45^\circ$

## Функциональные особенности



### Работа в ограниченном пространстве

Жекко JF365 способен поднимать грузы массой до 11,5 тонн, но это не мешает ему быть манёвренным и компактным. Он способен проходить даже в самых труднодоступных и узких местах.



### Работа от электросети

Возможность работы как от ДВС, так и от сети 380 В позволяет применять мини-кран Жекко JF365 как на открытых площадках, так и в замкнутых помещениях, без специальной вентиляции.



### Наличие корзины для оператора

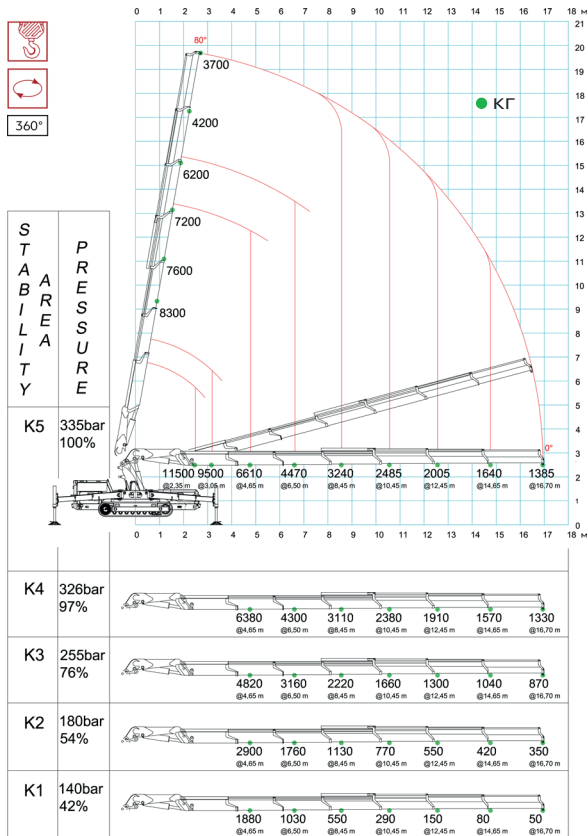
На мини-кран Жекко JF365 можно установить корзину для подъема людей



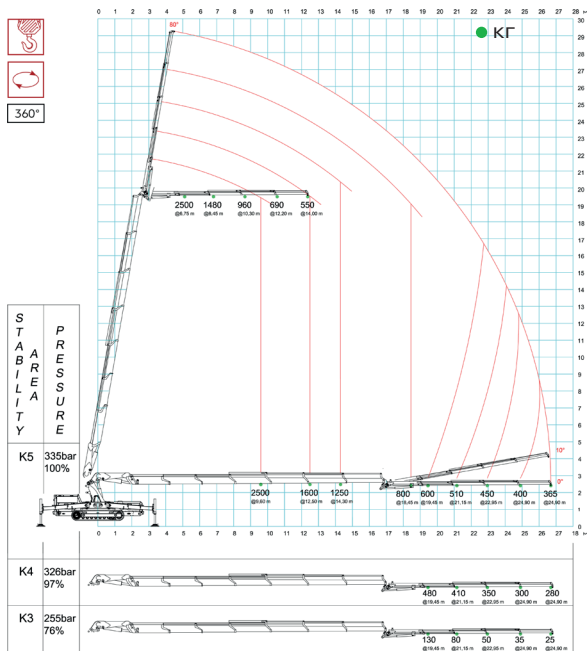
### Один кран — один оператор

Жекко JF365 управляется одним оператором, выполняющим все операции с помощью пульта дистанционного радиуправления

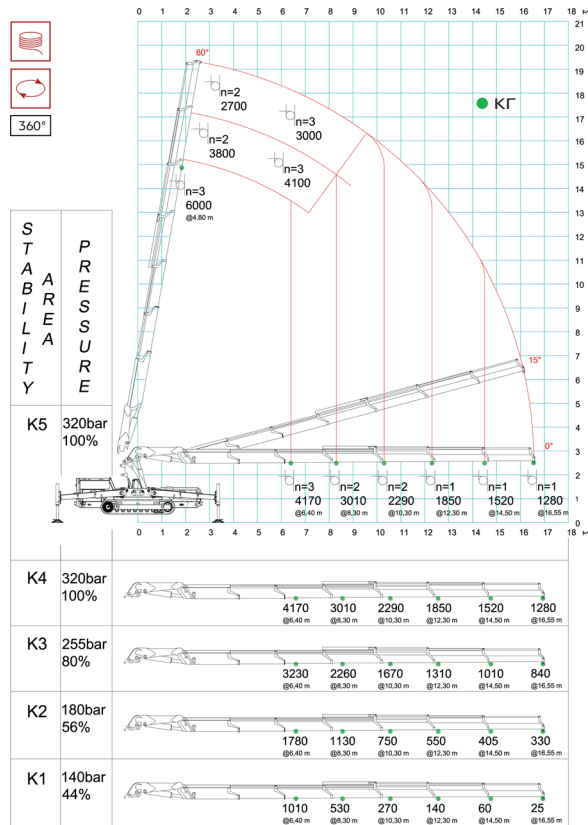
# Таблицы грузоподъемности



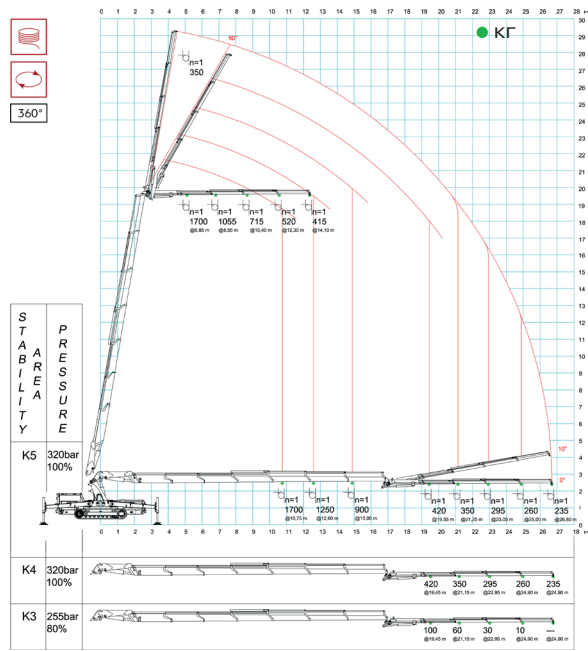
Основная стрела



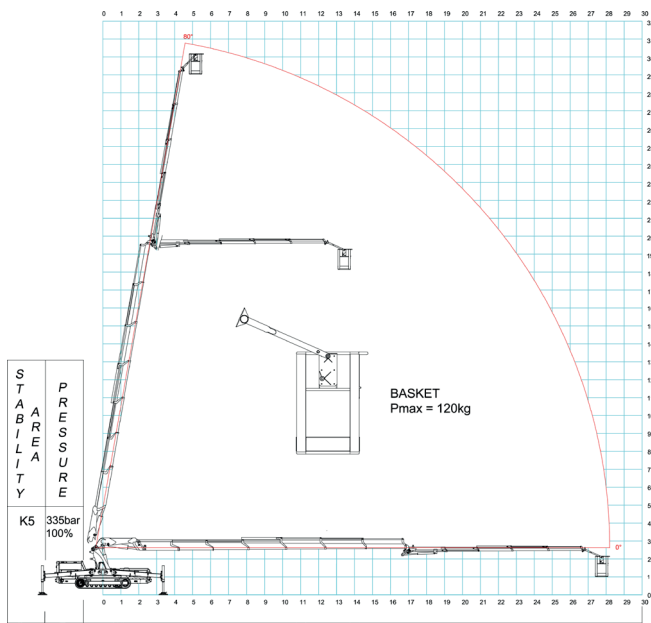
Гидравлический гусек JIB2500.4HA



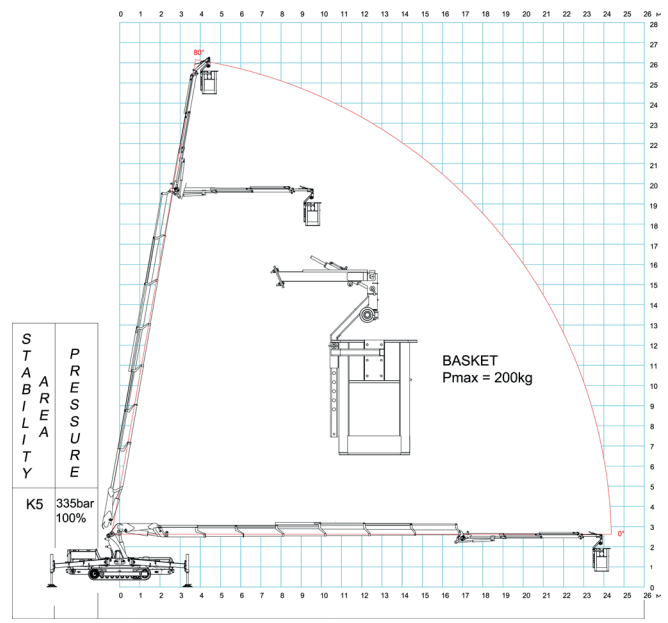
Лебедка



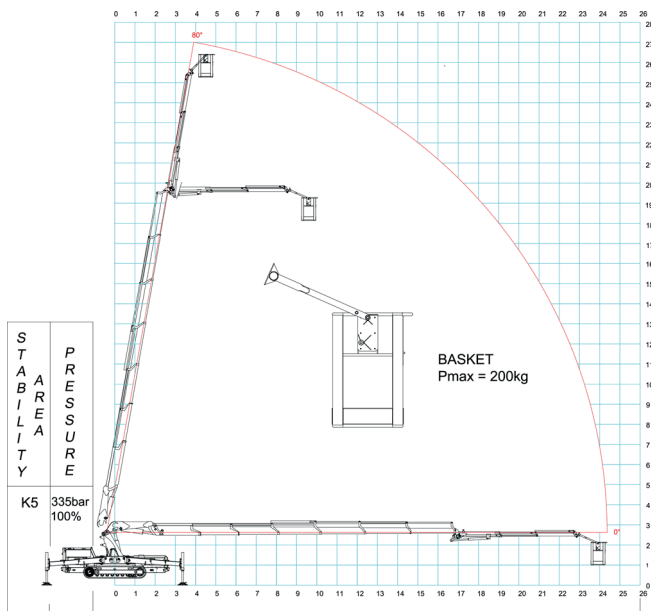
Гидравлический гусек JIB2500.4HA + лебедка



Корзина для одного человека



Корзина вращающаяся для двух человек



Корзина для двух человек

## Преимущества покупки

1  
Инжиниринг: подбор и разработка интеллектуальных и функциональных решений под конкретные задачи заказчика



2  
Сервисное гарантийное и послегарантийное обслуживание



3  
Возможность изготовления техники по индивидуальному заказу



4  
Доставка в любую точку России и стран СНГ



5  
Бесплатный предварительный выезд специалиста на объект



6  
Большой функционал при оптимальной стоимости



7  
Обучение сотрудников компании работе с техникой



8  
Гарантия на технику



## Области применения



Работы в лёгкой промышленности



Работы в пищевой отрасли



Работы в горнодобывающей промышленности



Обслуживание и реконструкция зданий



Обслуживание объектов электроэнергетики



Работы в химической промышленности



Работы в металлургической отрасли

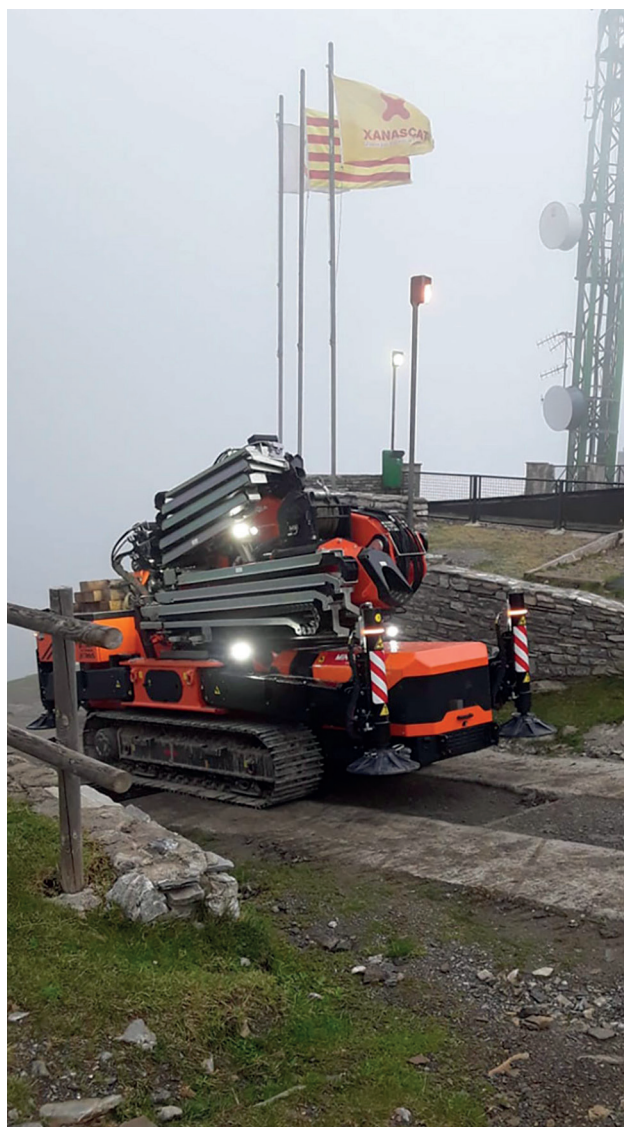


Работа на объектах культурного наследия

## Решаемые задачи

- остекление
- монтаж металлоконструкций
- работа с перекрытий
- перевозка грузов
- подъем людей на высоту
- монтаж опалубки

## Фотогалерея





Горячая линия 8 (800) 555 19 28  
(бесплатный звонок из любого региона России)

[info@arlift.ru](mailto:info@arlift.ru)



[www.arlift.ru](http://www.arlift.ru)